

Manaus, 17 de setembro de 2024.

Ofício circular nº 58/2024 – CPL/CIGÁS.

(Referente ao Edital Licitação CIGÁS nº 90033/2024 – CPL/CIGÁS).

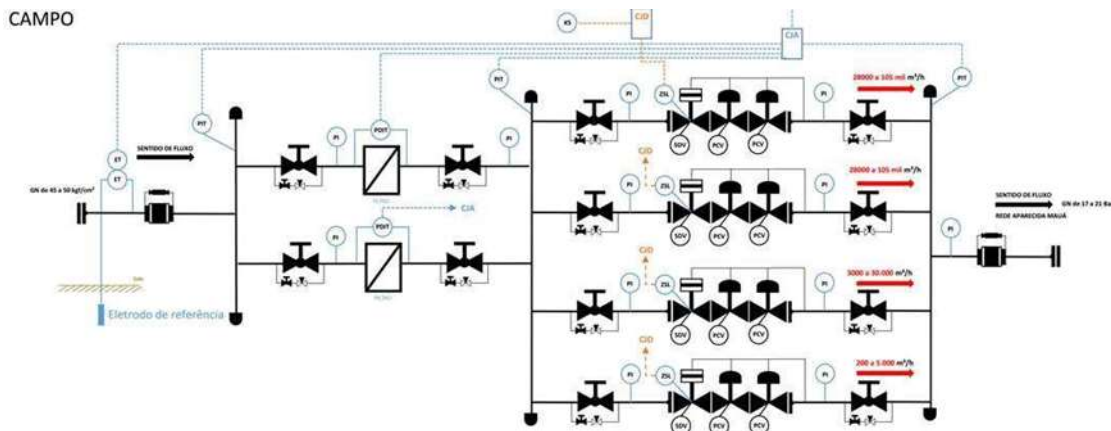
Senhores Licitantes,

Em resposta ao Pedido de Esclarecimento recebido por esta Companhia de Gás do Amazonas - CIGÁS, referente a **LICITAÇÃO CIGÁS Nº 90033/2024 – CPL/CIGÁS - aquisição da Estação de Regulagem de Pressão (ERP) Solimões e dos trechos de medição, válvulas e tubos da Estação de Medição de Vazão (EMED) do City Gate Aparecida para aplicação em rede de distribuição de gás natural**, informamos que:

Dos questionamentos com suas devidas respostas:

- 1) Analisando os dados de processo da ERP-Solimões e o fluxograma da Estação, concluímos que a vazão máxima do processo para dimensionamento de cada filtro e demais equipamentos à montante das válvulas reguladoras, deverá considerar a soma dos tramos A+B+C+D, que dará uma vazão total de 245.000 m³/h @20 °C e 1 atm. Nosso entendimento está correto? ”

Tabela 2 - Dados de Processo		
Parâmetro	Valor	
Pressão de projeto	60	
Temperatura de projeto	50	
Velocidade máxima de escoamento do gás na tubulação	20	
Vazão mínima ¹ e máxima ² nos tramos A e B	28.000	105.000
Vazão mínima ¹ e máxima ² no tramo C	3000	30.000
Vazão mínima ¹ e máxima ² no tramo D	200	5.000
Pressão do gás na saída nos tramos A e B [mín/máx]	16	27
Pressão do gás na saída nos tramos C e D [mín/máx]	16	21
Pressão do gás na entrada dos tramos [mín/máx]	45	50
Temperatura de operação na entrada ³ [mín/máx]	20	33
Temperatura ambiente [mín/máx]	15	50
Filtro	Cartucho	
Elemento filtrante (malha)	40 micras	



Resposta 1: Entendimento não está correto. A vazão máxima a ser considerada para cada filtro deve ser de 105.000 m³/h (@20 °C e 1 atm.)

- 2) Analisando o item 6.8, Ensaio de estanqueidade e inertização, indicada no MD-0000-000-CIG-456-002 (ERP-Solimões), entendemos que o testes de estanqueidade e inertização a 0,5 kgf/cm² indicada neste item, deverá ser realizado em fábrica, não havendo necessidade da realização deste ensaio novamente em campo. Nosso entendimento está correto?

Resposta 2: Atender conforme item 6.8 do Memorial Descritivo MD-0000-000-CIG-456-002 (ERP-Solimões).

Confirmamos que há necessidade de repetir o teste em campo.

- 3) Favor confirmar que a tubulação interna da Estação ERP-Solimões, deverá ser fornecida com a aplicação de inibidores de corrosão.

Resposta 3: Confirmamos. Conforme indicado no **item 6.7.7** do **MD-0000-000-CIG-456-002**.

Informamos que essas respostas estarão disponíveis no endereço eletrônico da CIGÁS e se tornarão parte integrante do Edital e seus anexos.

Por fim, como o presente expediente não acrescenta novas informações e exigências ao Edital e nem afeta a formulação da proposta de preços, a data designada para abertura do certame permanecerá inalterada.

Atenciosamente,

DANIEL SILVA DOS SANTOS

Pregoeiro da Companhia de Gás do Amazonas – CPL/CIGÁS

Visto:

ODÍLIO MENDONÇA DA SILVA

Coordenador do Comitê Permanente de Licitação – CPL/CIGÁS